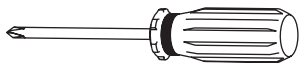
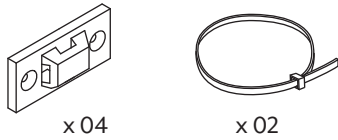
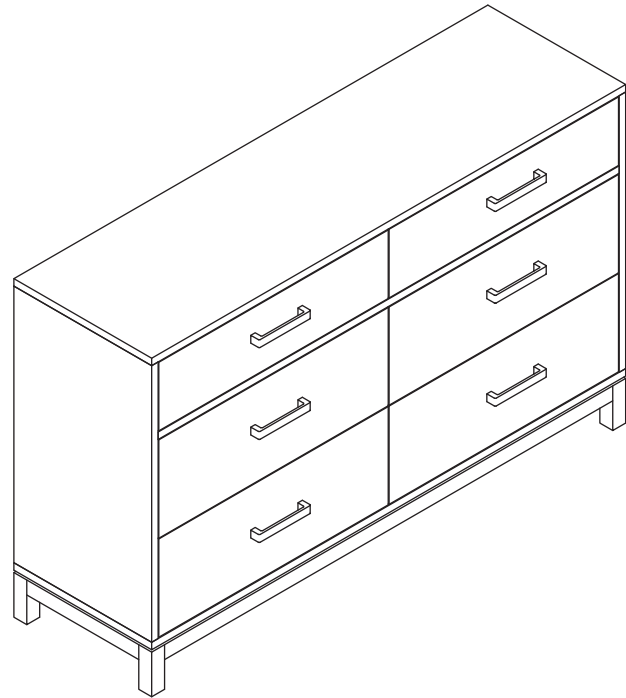
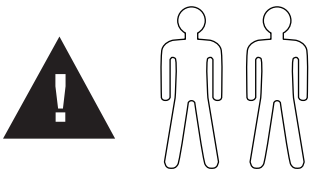
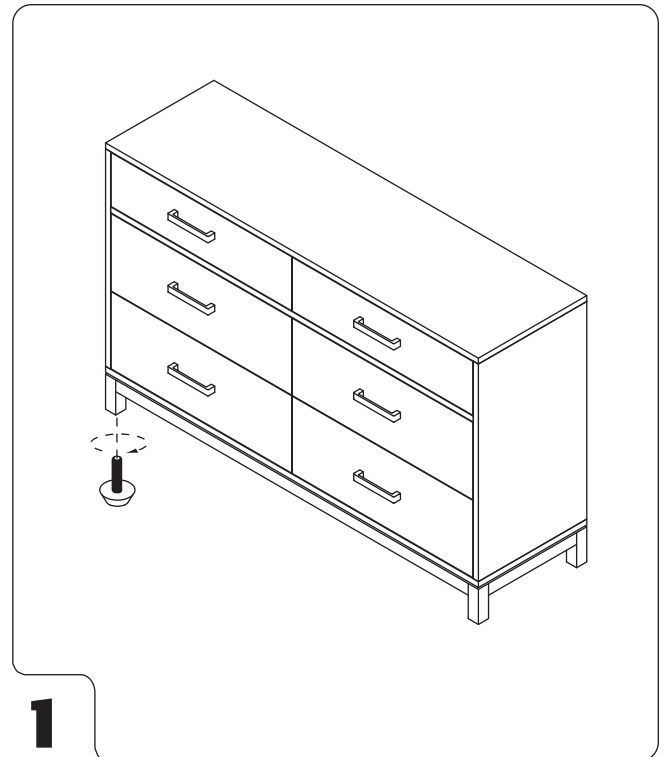
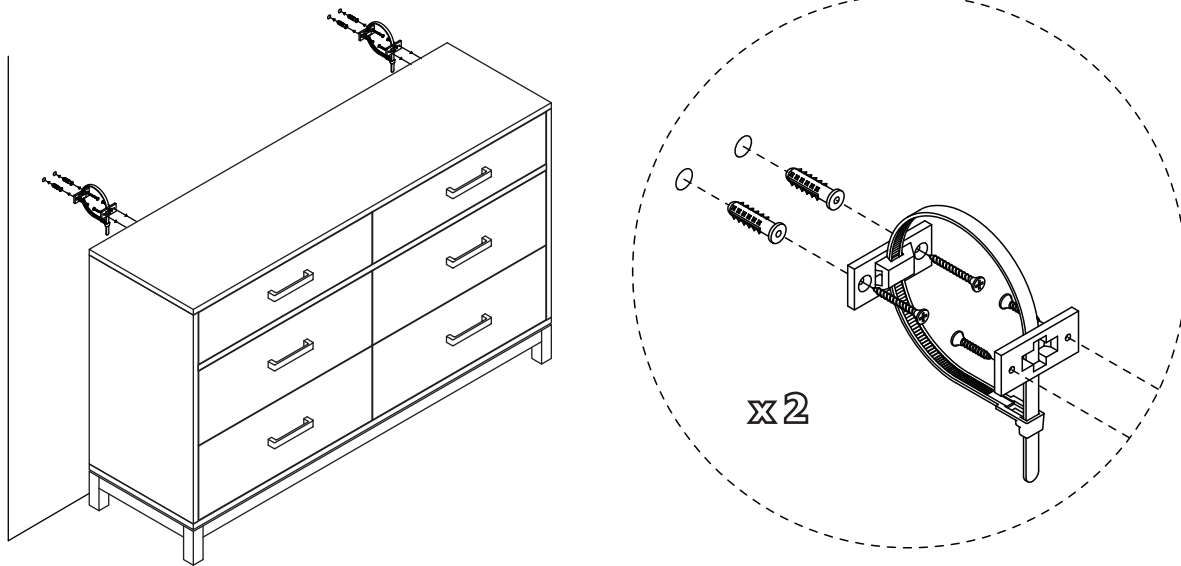


This page lists the contents included in the box. Please take time to identify the hardware as well as the individual components of the product. As you unpack and prepare for assembly, place the contents on a carpeted or padded area to protect them from damage. Please follow the assembly instructions closely. Improper assembly can result in personal or property damage. **Note: 2 adults are required to safely assemble this product.**



NOT INCLUDED





★ SAFETY MOUNTING INSTRUCTIONS:

For added safety and stability, it is recommended that the wall mounting hardware be installed. For safe mounting, it is essential to use wall anchors appropriate to your wall type (i.e. plaster, drywall, concrete, etc.). Mount to wood studs whenever possible.

NOTE: If you are unsure about your wall type or what mounting method you should use, consult a qualified professional or your local hardware store.

! Serious or fatal crushing injuries can occur from furniture tip over. Use of tip-over restraints may only reduce, but not eliminate, the risk of tip-over. To help prevent tip-over, install tip restraint per instructions below.

★ POUR FIXER LE MEUBLE AU MUR:

Il est conseillé de fixer le meuble au mur pour plus de stabilité. Pour votre sécurité, il est impératif d'utiliser les attaches qui conviennent à votre type de mur (plâtre, placoplâtre, béton, etc). Attacher votre meuble aux montants en bois du mur dans la mesure du possible.

ATTN: En cas de doute, consulter un professionnel ou une quincaillerie pour vous assurer d'utiliser le matériel et la méthode de montage au mur qui conviennent à votre type de mur.

! Une chute du meuble entraîne de graves risques de blessures sérieuses, voire fatales. L'installation du matériel de prévention contre le renversement peut réduire ces risques, sans toutefois les éliminer. Pour mieux retenir le meuble contre le renversement, veuillez installer le matériel de prévention selon le guide ci-dessous.

CLEANING AND CARE:

Clean surfaces with a dry or damp soft cloth. Do not use abrasive cleaners.

NETTOYAGE ET ENTRETIEN:

Nettoyer le meuble avec un chiffon doux, sec ou humide. Ne pas utiliser de nettoyeurs abrasifs.