



WARNING

- Do not place near windows where cords from blinds or drapes may strangle a child.
- Do not place items with a string, cord or ribbon around a child's neck, such as hood strings or pacifier cords.
- Do not suspend strings over a bed for any reason.
- The minimum age shall be no less than 15 months.
- The intended mattress dimension on the bed are as follows:
 - Twin: 37-1/2"-38-1/2"W x 74"-75"L
 - Full: 53"-54"W x 74"-75"L
 - Queen: 60"W x 80"L



MISE EN GARDE

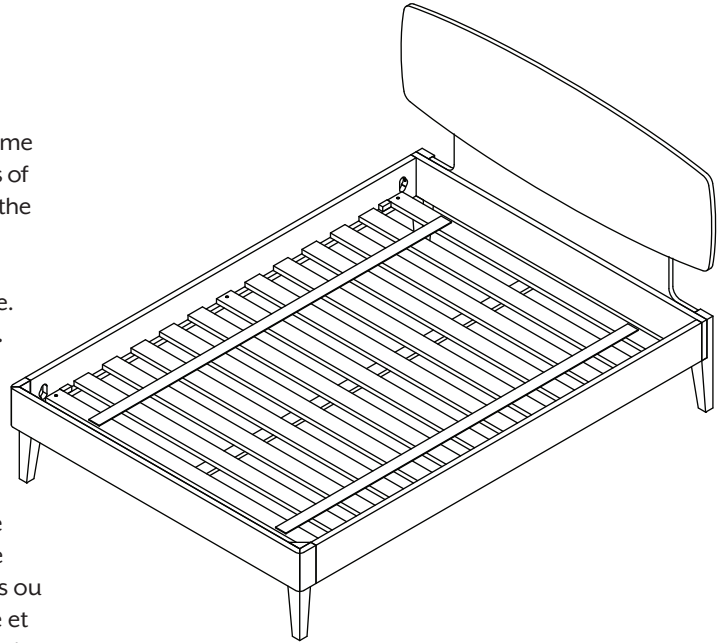
- Ne pas mettre le lit près d'une fenêtre, afin d'éviter les risques d'étranglement avec les cordons de rideaux ou de stores.
- Ne pas laisser autour du cou de l'enfant des objets munis de ficelles, cordons, ou rubans, tels des cordons de capuches ou de sucettes.
- Ne suspendre en aucune façon des ficelles au-dessus du lit.
- L'âge minimum ne doit pas être de moins de 15 mois.
- Les dimensions du matelas adéquat sont les suivantes:
 - Twin: 37 1/2"-38 1/2"W x 74"-75"L
 - Full: 53"-54"W x 74"-75"L
 - Queen: 60"W x 80"L

ENGLISH

This page lists the contents included in the box. Please take time to identify the hardware as well as the individual components of the product. As you unpack and prepare for assembly, place the contents on a carpeted or padded area to protect them from damage. Please follow the assembly instructions closely.

Improper assembly can result in personal or property damage.

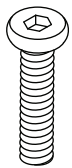
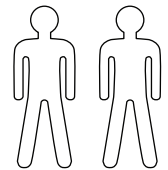
Note: 2 adults are required to safely assemble this product.



FRANÇAIS

Cette feuille présente la liste du matériel contenu dans le carton. Veuillez prendre un moment pour identifier chaque pièce de quincaillerie et chacune des composantes. Afin de protéger les composantes du meuble, les poser sur un tapis ou sur une surface matelassée au fur et à mesure du déballage et de la préparation au montage. Veuillez suivre avec attention les étapes du montage présentées. Si le meuble n'est pas monté correctement, il y a risque de dégâts pour vous ou vos biens.

Attn: Il faut 2 adultes pour monter correctement ce meuble.



x 16



x 16



x 16



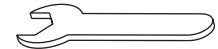
x 04



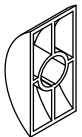
x 04



x 01



x 01



x 04



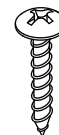
x 04



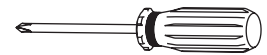
x 04



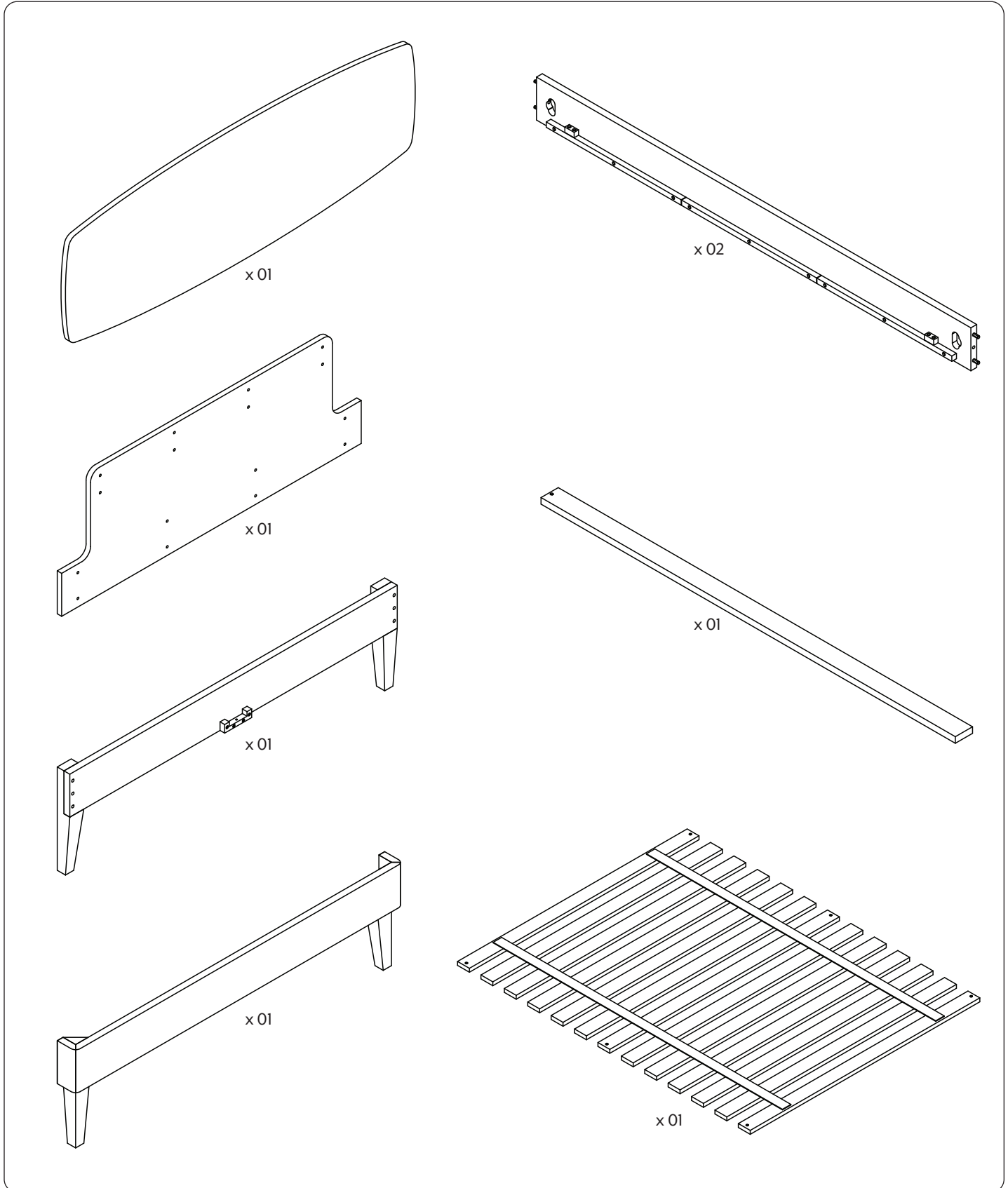
x 04

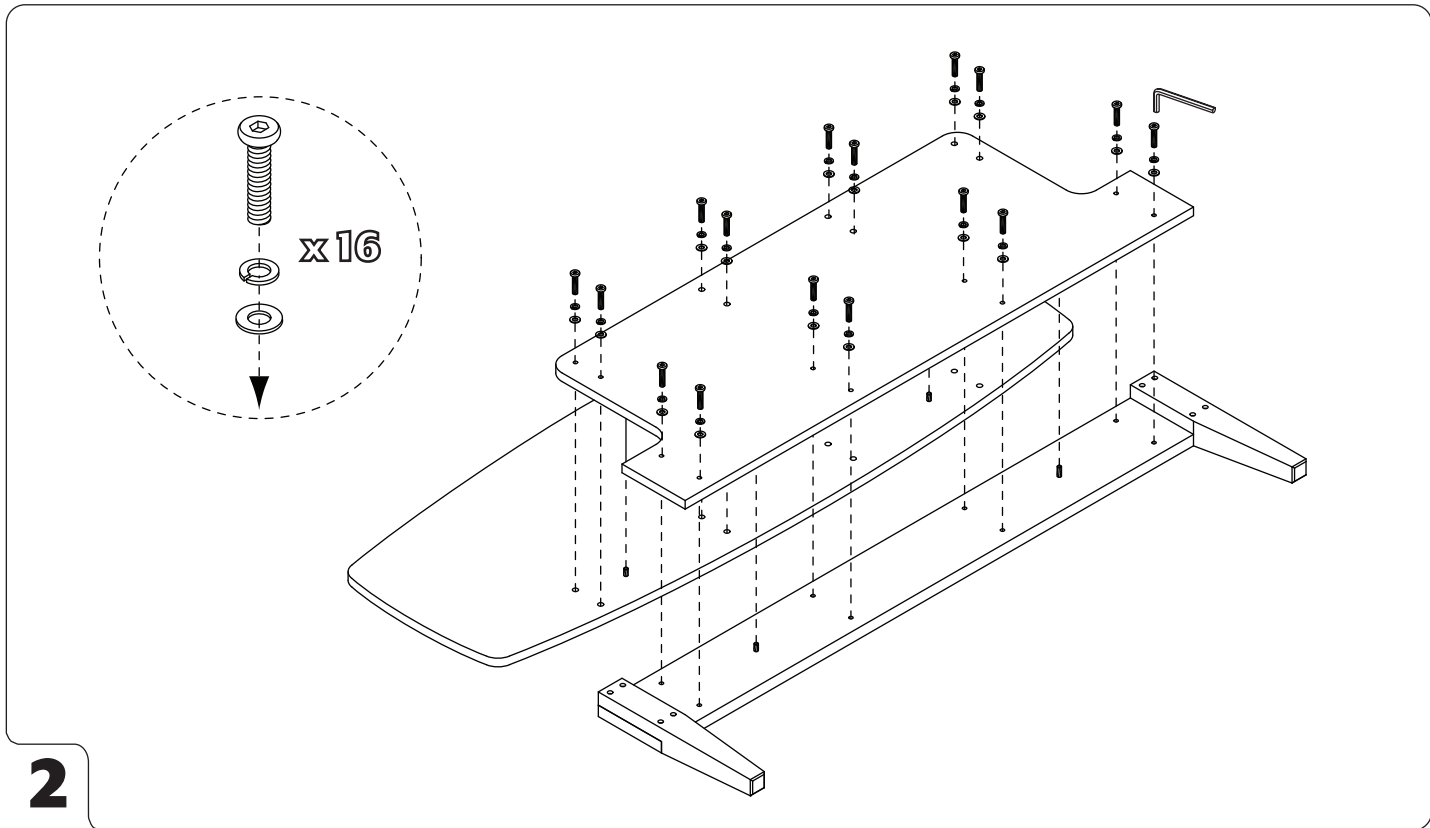
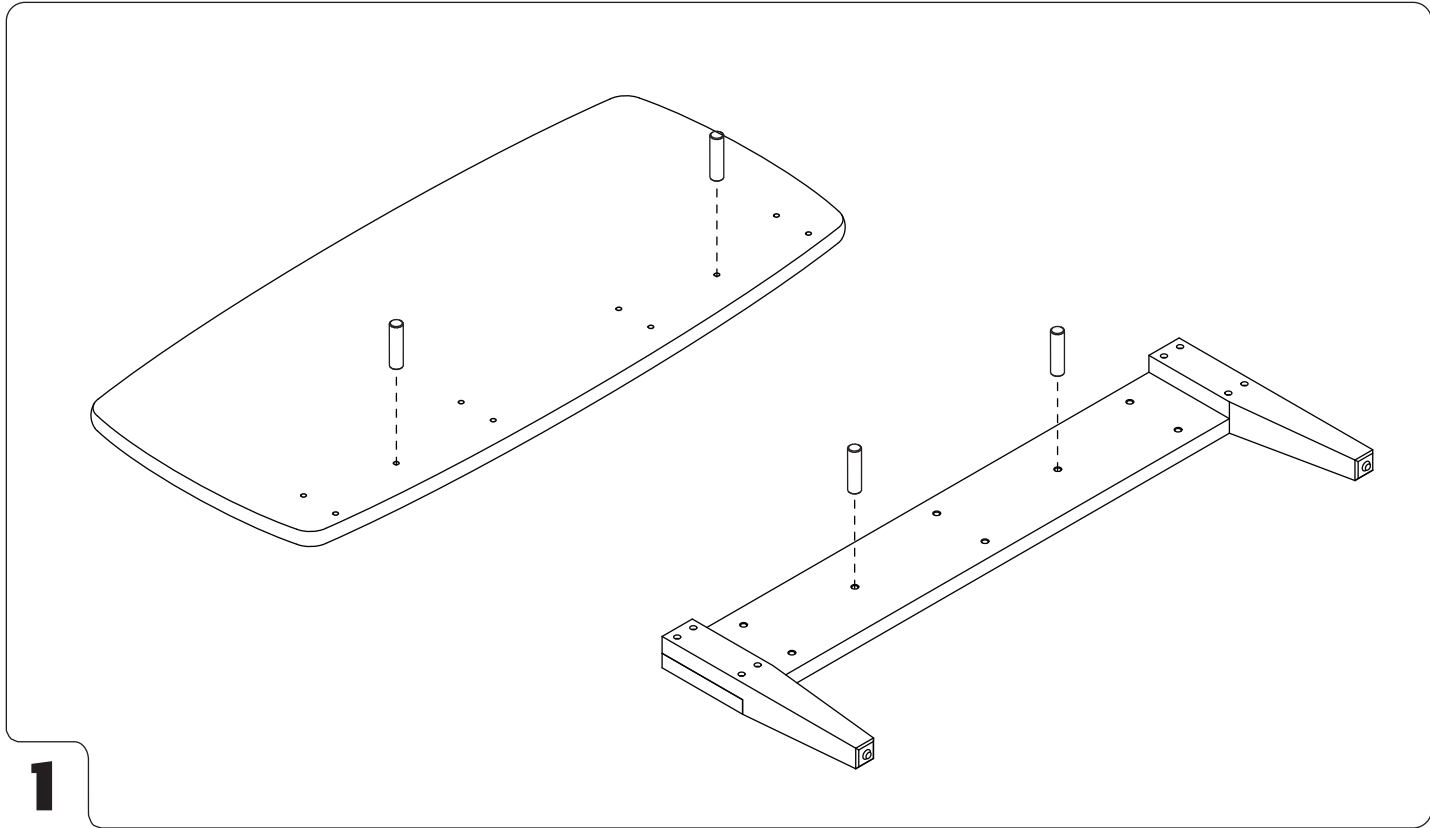


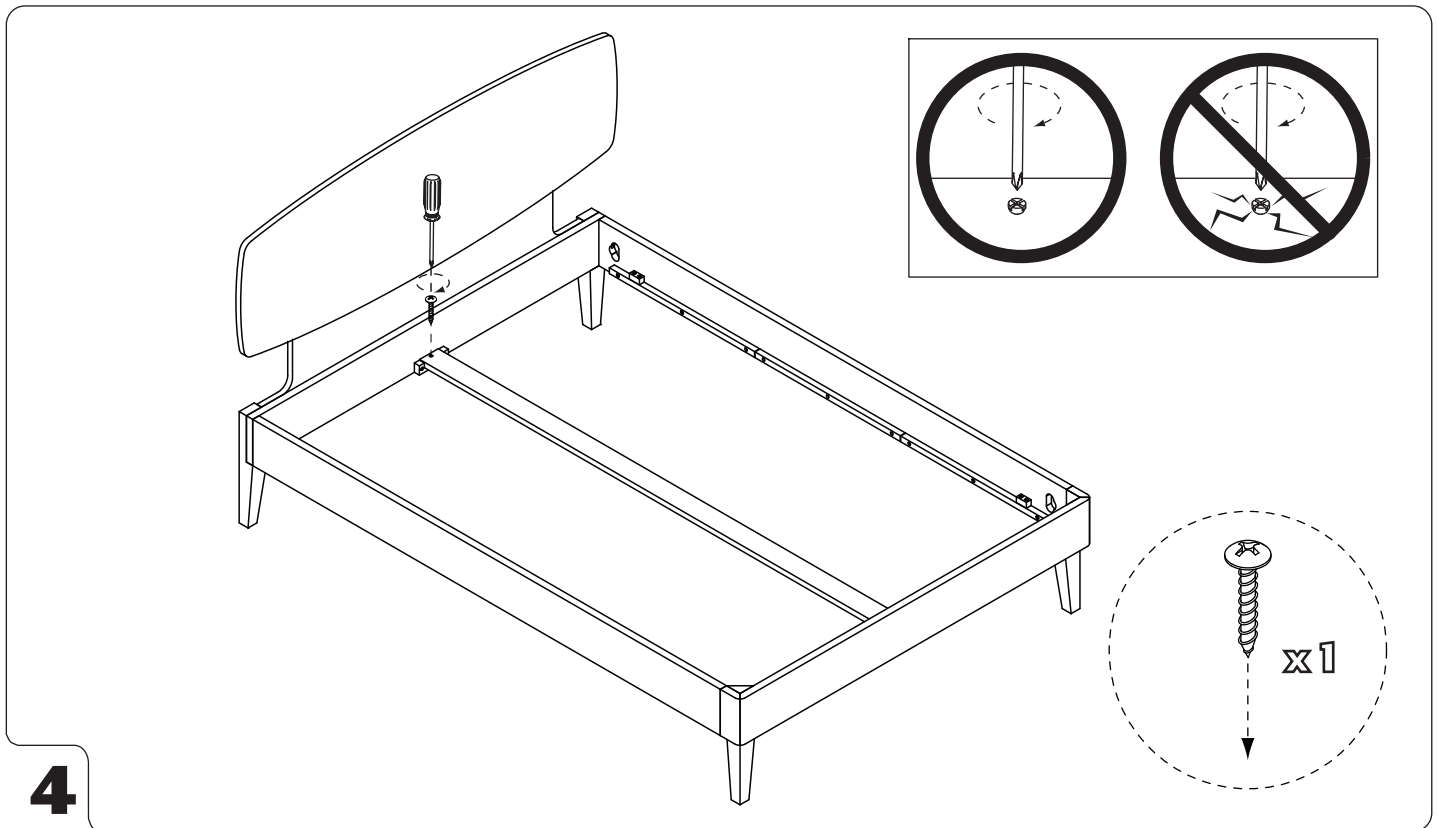
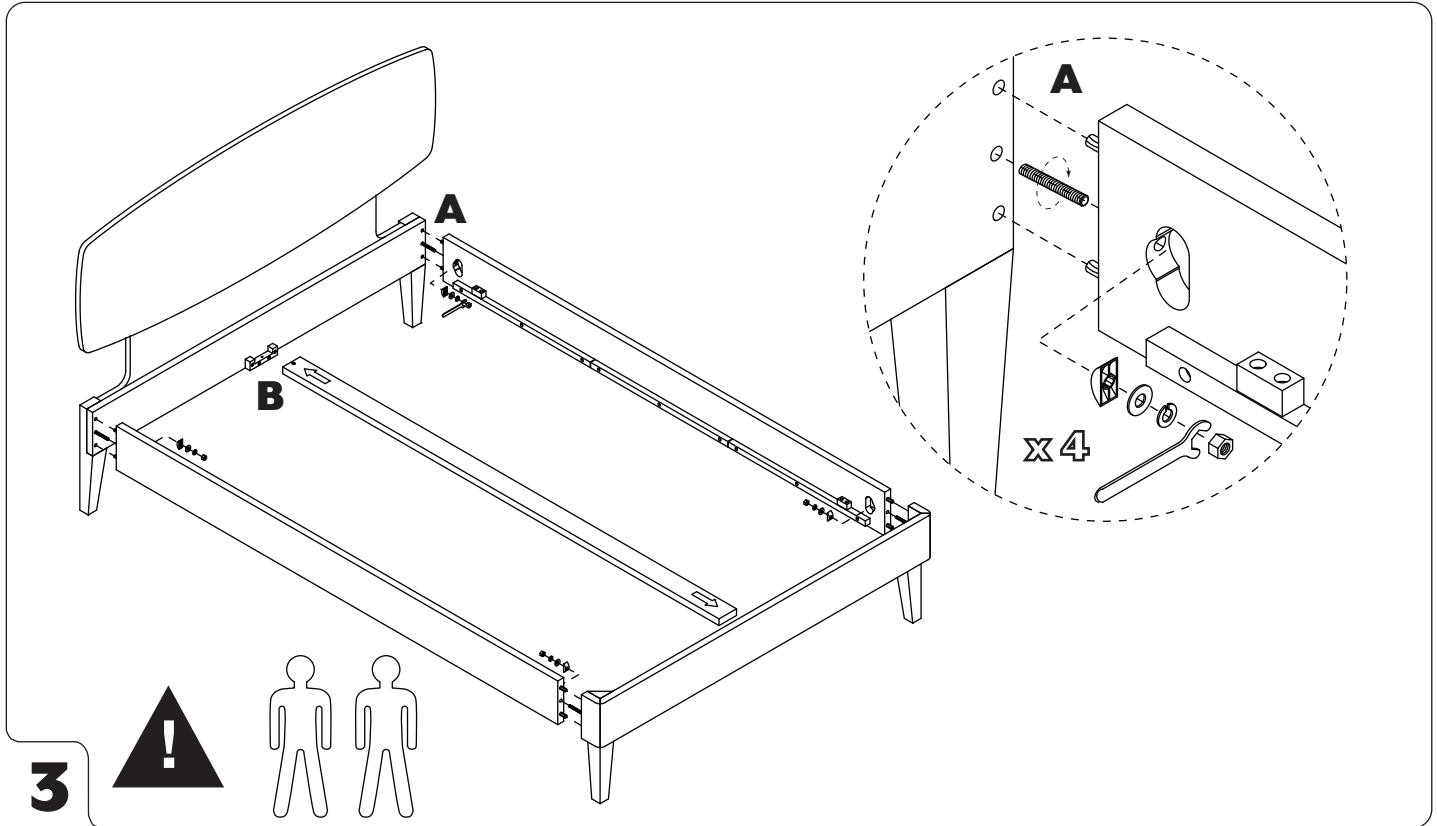
x 07

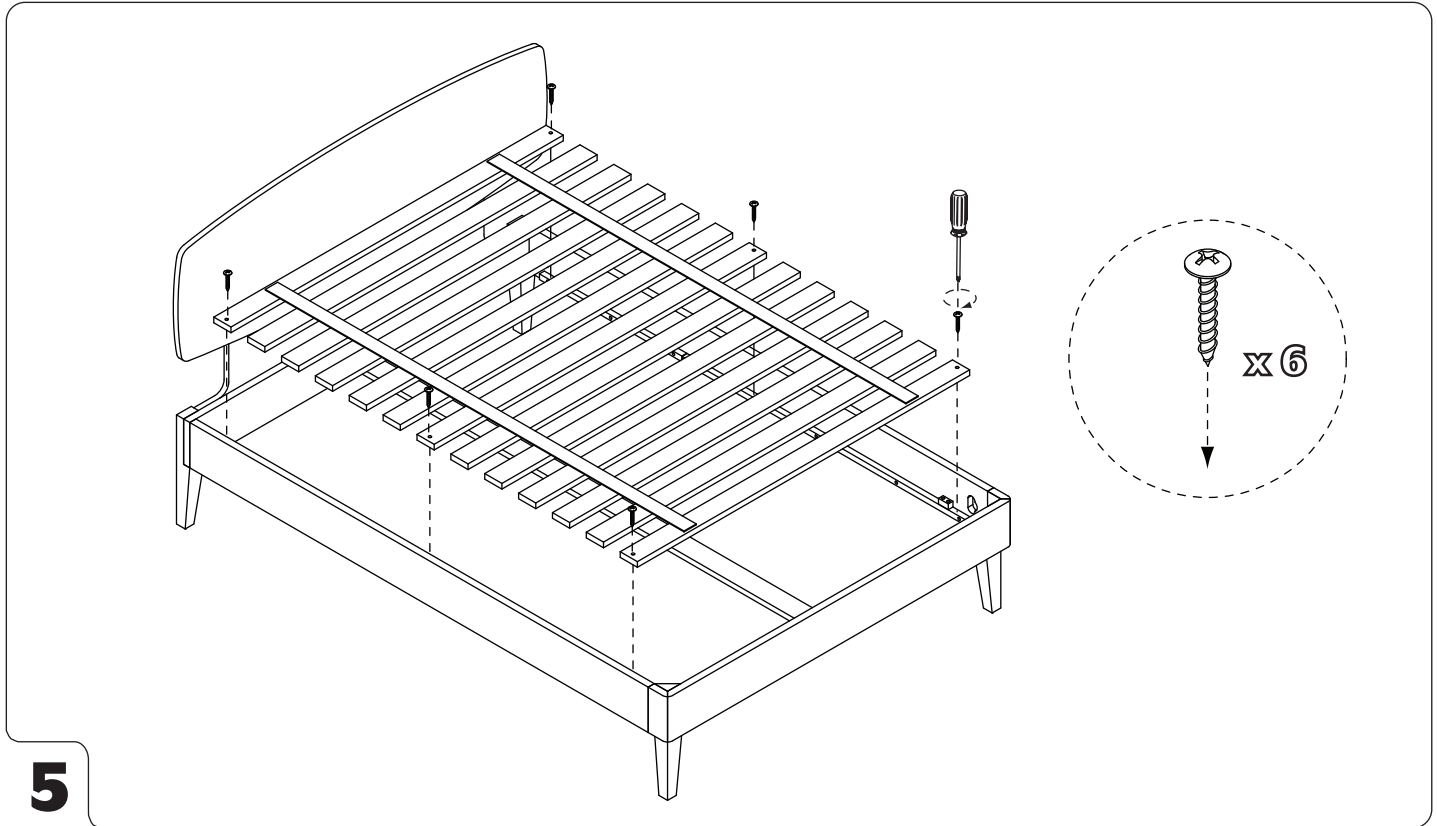


NOT INCLUDED
NON FOURNI









CLEANING AND CARE:

Clean surfaces with a dry or damp soft cloth. Do not use abrasive cleaners. Periodically check and tighten hardware as necessary.

NETTOYAGE ET ENTRETIEN:

Nettoyer le meuble avec un chiffon doux, sec ou humide. Ne pas utiliser de nettoyeurs abrasifs. De temps en temps, vérifier et, si besoin, resserrer les quincaillerie.