

ENGLISH

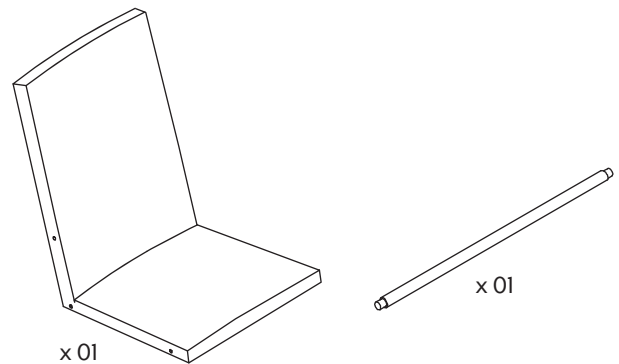
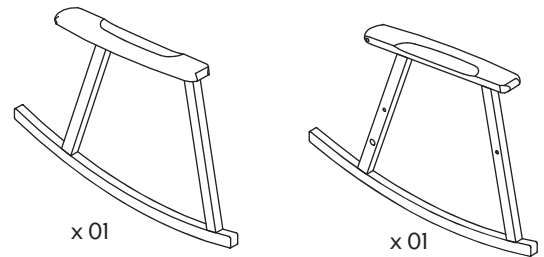
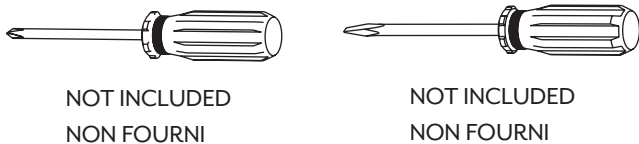
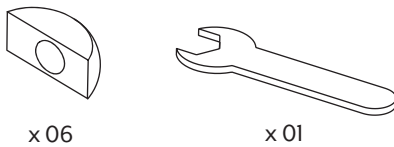
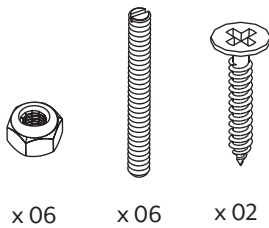
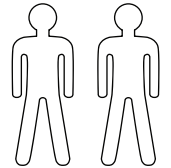
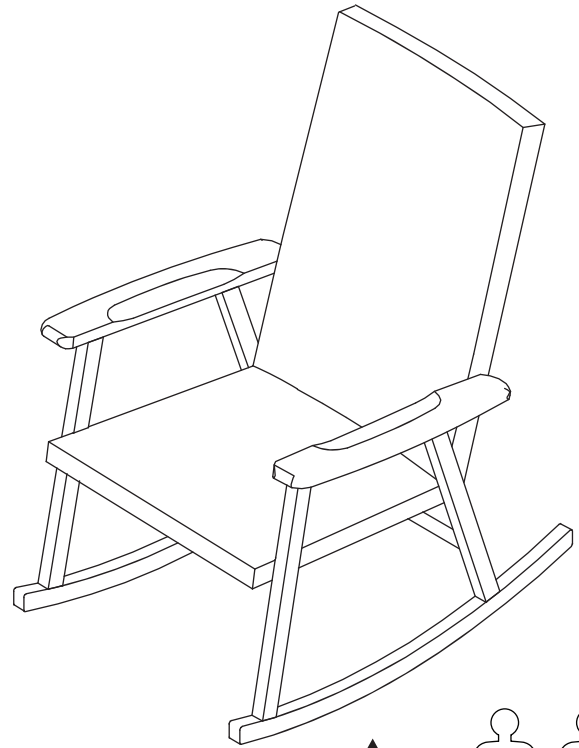
This page lists the contents included in the box. Please take time to identify the hardware as well as the individual components of the product. As you unpack and prepare for assembly, place the contents on a carpeted or padded area to protect them from damage. Please follow the assembly instructions closely. Improper assembly can result in personal or property damage.

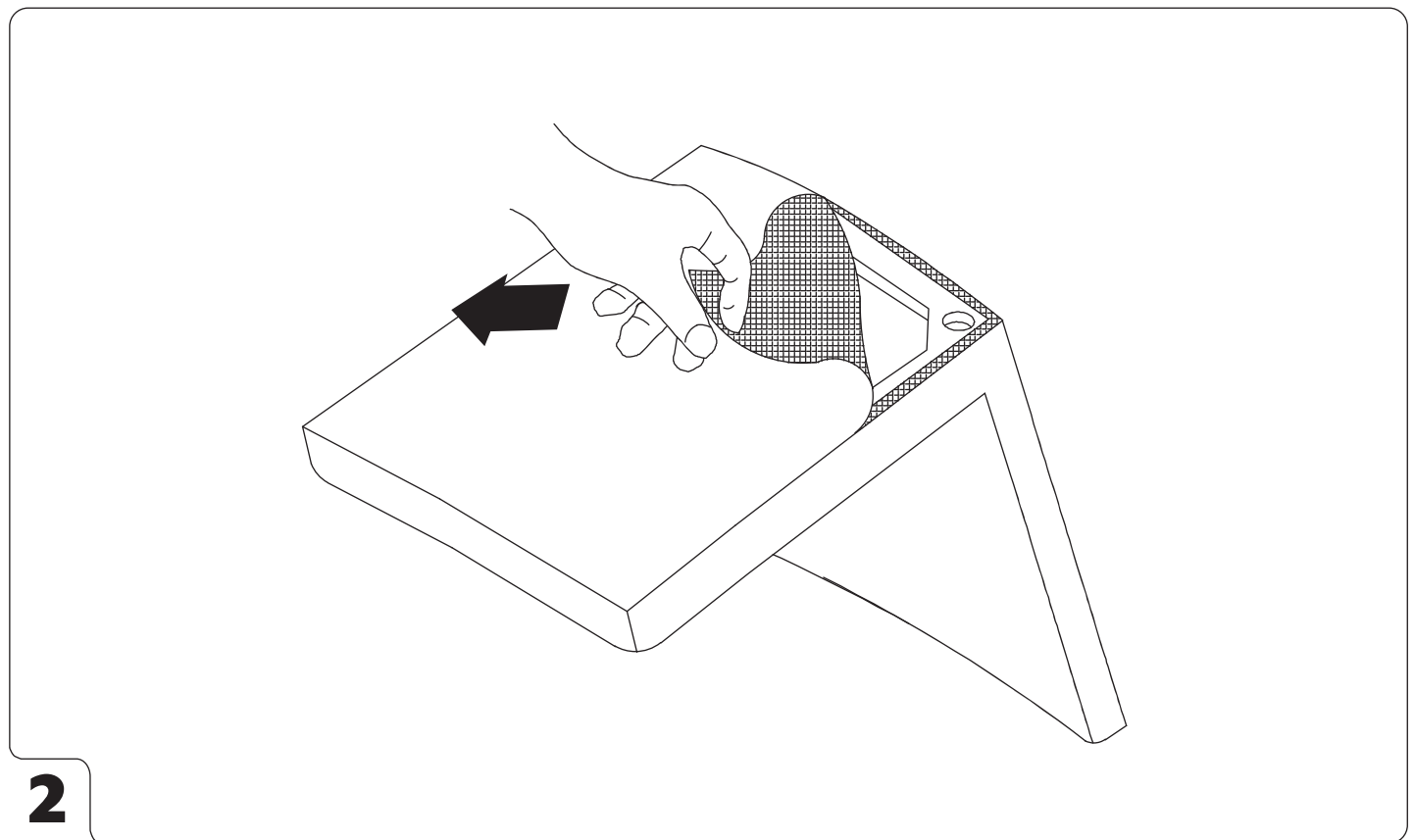
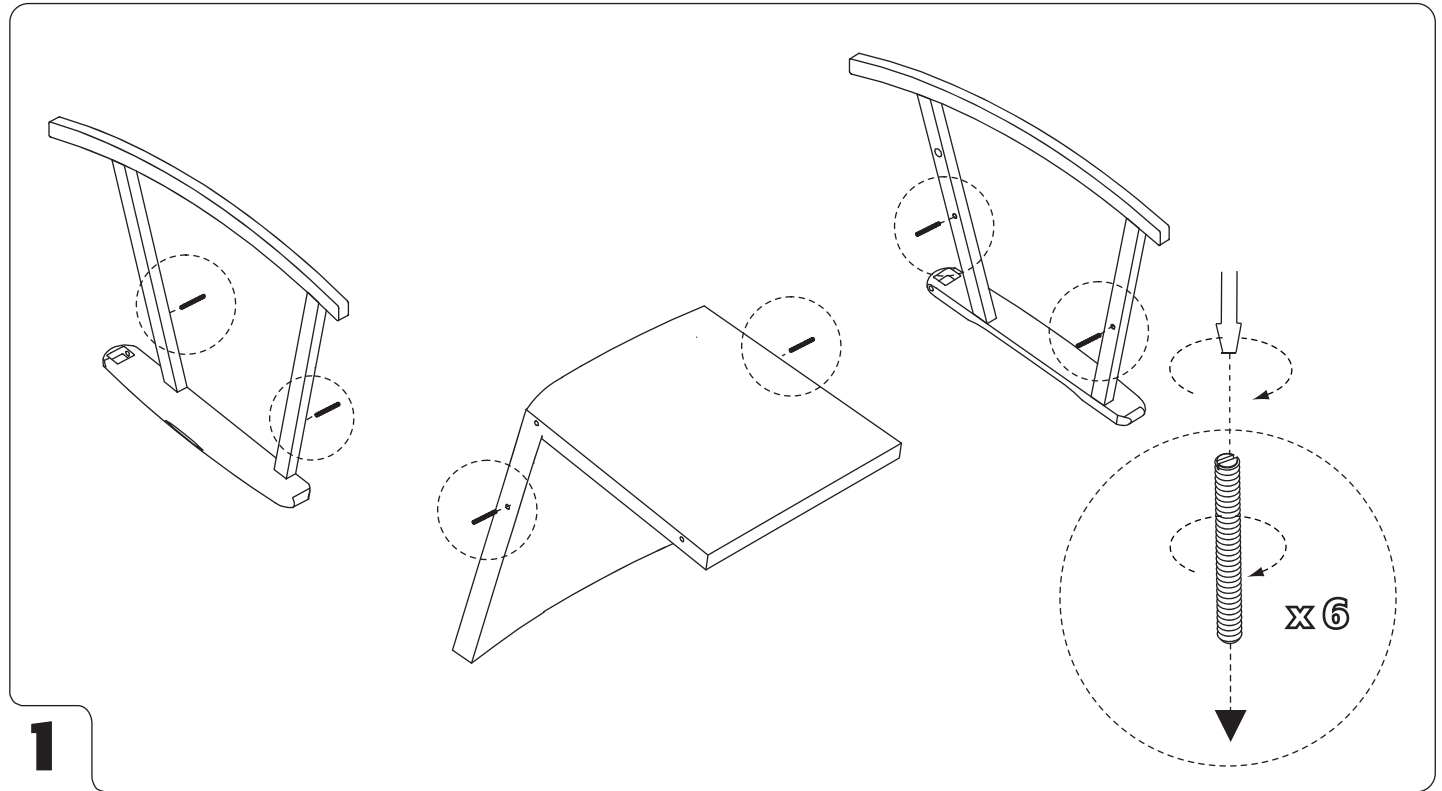
Note: 2 adults are required to safely assemble this product.

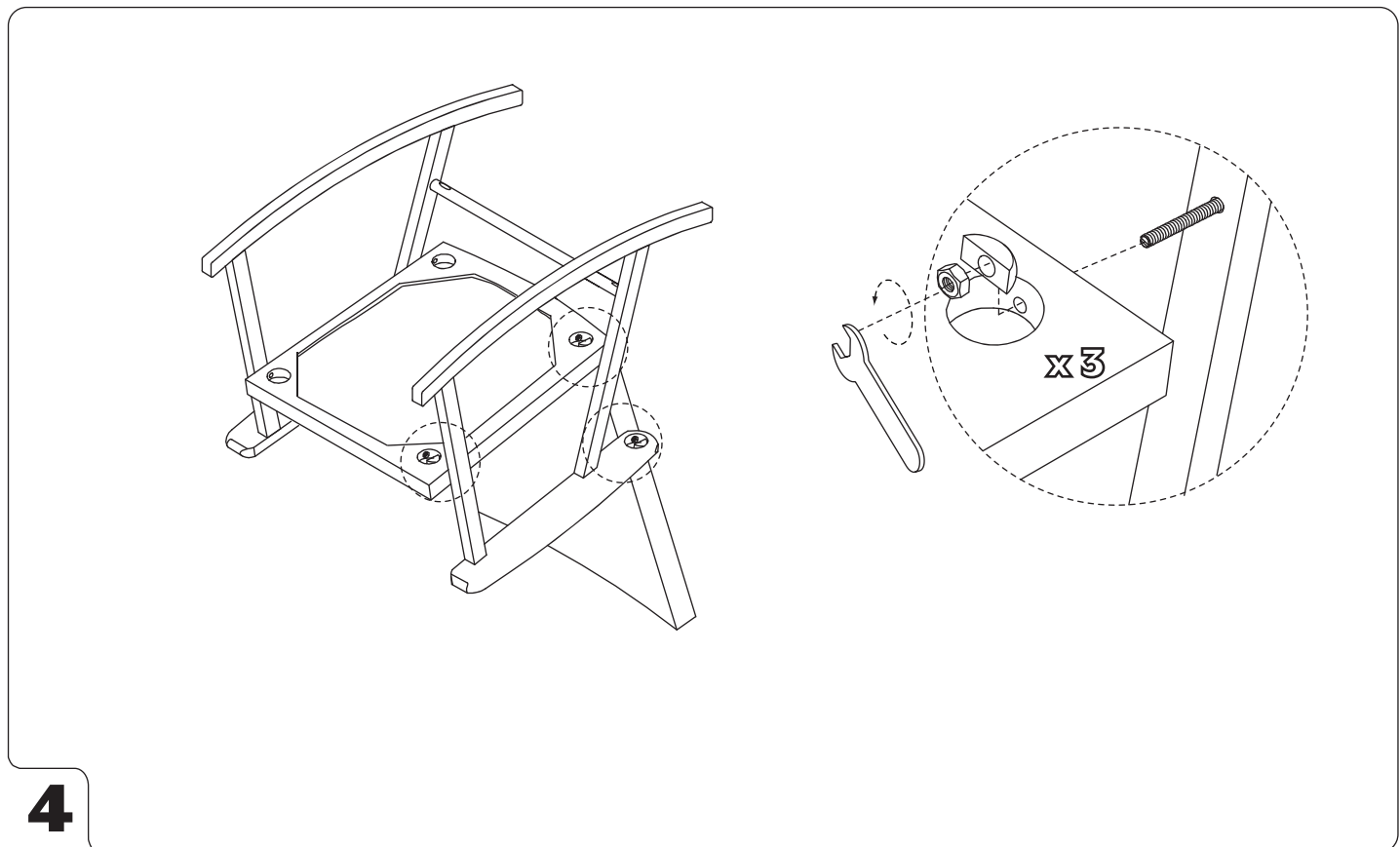
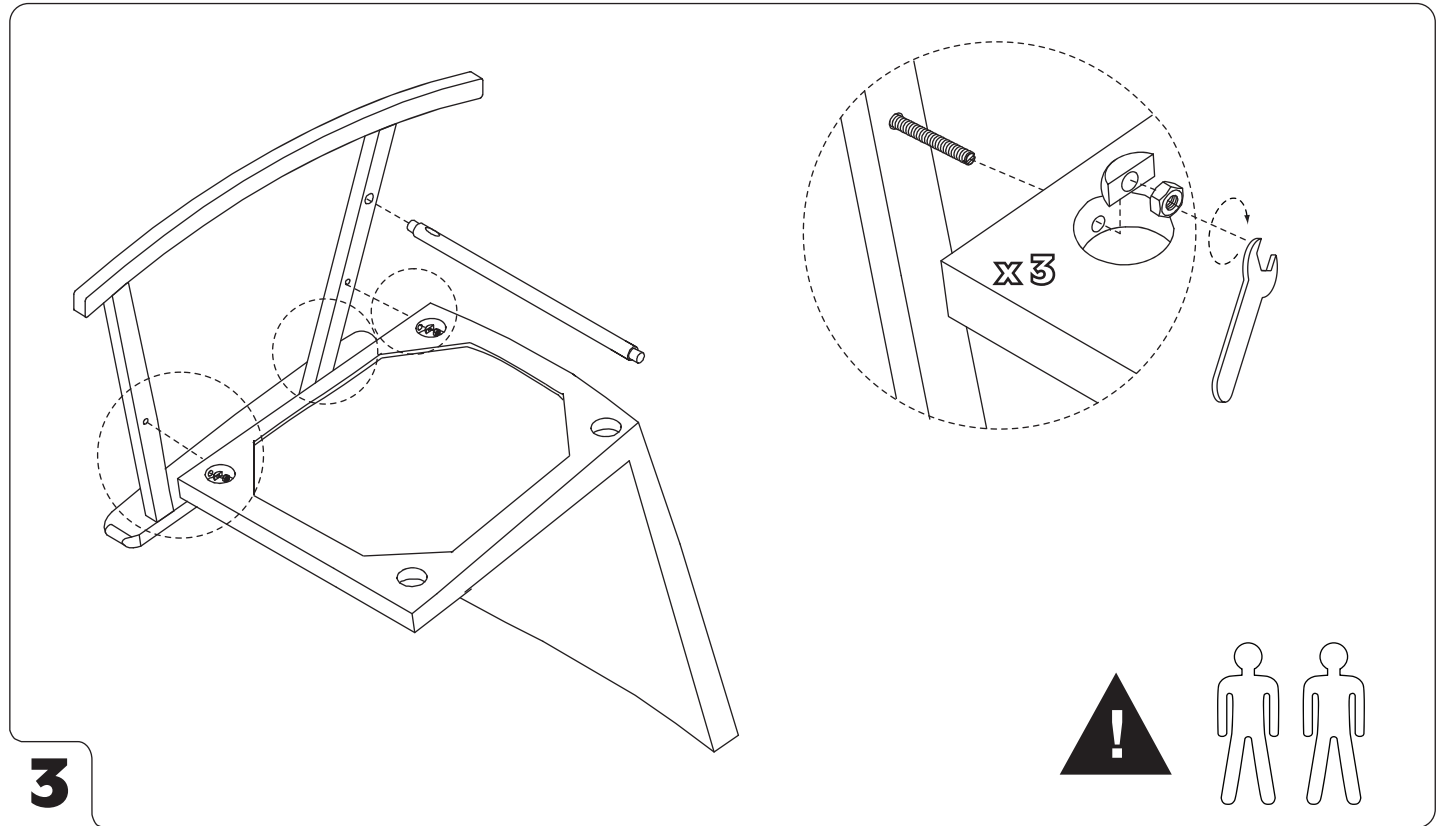
FRANÇAIS

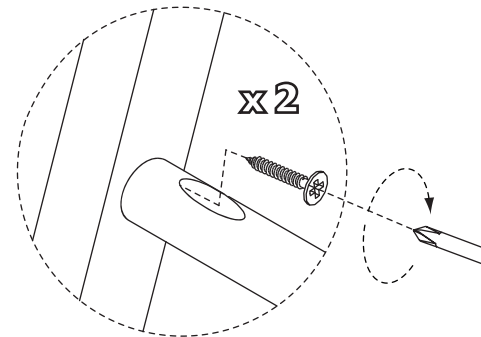
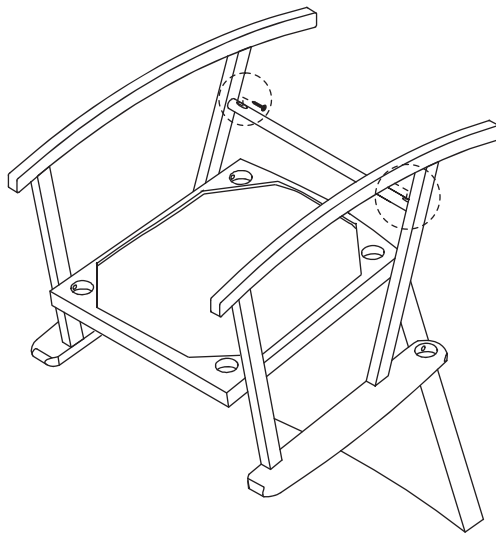
Cette feuille présente la liste du matériel contenu dans le carton. Veuillez prendre un moment pour identifier chaque pièce de quincaillerie et chacune des composantes. Afin de protéger les composantes du meuble, les poser sur un tapis ou sur une surface matelassée au fur et à mesure du déballage et de la préparation au montage. Veuillez suivre avec attention les étapes du montage présentées. Si le meuble n'est pas monté correctement, il y a risque de dégâts pour vous ou vos biens.

Attn: Il faut 2 adultes pour monter correctement ce meuble.

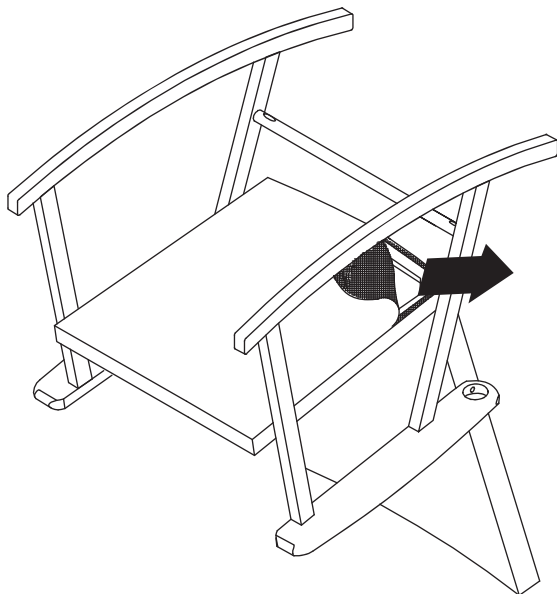








5



6

CLEANING AND CARE:

Clean wood surfaces with a dry or damp soft cloth. Do not use abrasive cleaners. For fabric care, to prevent general soiling, frequent vacuuming or light brushing to remove dust, dirt or grime is suggested. Blot spills immediately with a white towel or sponge, or dab spills with a soft cloth. Spot clean, with a water-based solvent. Cleaning by a professional furniture cleaning service is recommended.

NETTOYAGE ET ENTRETIEN:

Nettoyer le bois avec un chiffon doux, sec ou humide. Ne pas utiliser de nettoyeurs abrasifs. Pour maintenir la propreté du tissu, il est conseillé de passer régulièrement l'aspirateur ou d'effectuer un léger brossage afin d'enlever la poussière ou autres salissures. Eponger immédiatement les liquides renversés à l'aide d'un torchon blanc ou d'une éponge, ou bien les absorber avec un chiffon doux. Nettoyer la tache avec un nettoyant soluble dans l'eau. Il est conseillé de confier à un service professionnel le soin de faire un nettoyage à sec.