



WARNING

INFANTS HAVE DIED IN TODDLER BEDS FROM ENTRAPMENT.

Openings in and between bed parts can entrap head and neck of a small child.

NEVER use bed with children younger than 15 months.

ALWAYS follow assembly instructions.

WARNING

STRANGULATION HAZARD.

NEVER place bed near windows where cords from blinds or drapes may strangle a child.

NEVER suspend strings over bed.

NEVER place items with a string, cord, or ribbon, such as hood strings or pacifier cords, around a child's neck. These items may catch on bed parts.

CAUTION

ENTRAPMENT HAZARD

To avoid dangerous gaps, any mattress used in this bed shall be a full-size crib mattress at least 51-5/8 in. (1310 mm) in length, 27-1/4 in. (690 mm) in width, and 4 in. (100mm) in thickness.

The minimum age shall be no less than 15 months, and the maximum weight shall not be greater than 50 lbs (22 kg).



ATTENTION

LES BÉBÉS PEUVENT MOURIR COINCÉS DANS LES LITS D'ENFANT

La tête et le cou d'un petit enfant peuvent se trouver coincés dans les interstices séparant certaines parties du lit.

Ne JAMAIS mettre des enfants de moins de 15 mois dans ce lit.

TOUJOURS bien suivre les instructions du guide de montage.



ATTENTION

RISQUES D'ÉTRANGLEMENT

Ne JAMAIS placer le lit à proximité de fenêtres ayant des cordons de stores ou de rideaux susceptibles d'étrangler un enfant.

Ne JAMAIS suspendre de ficelles ou de fils au dessus du lit.

Ne JAMAIS mettre autour du cou d'un enfant des objets ayant des ficelles, cordons ou rubans, par exemple une capuche à cordon ou une sucette sur cordon. Ces objets pourraient accrocher certaines parties du lit.



ATTENTION

RISQUES D'ÊTRE COINCÉ

Pour éliminer les interstices, choisir un matelas grande taille pour lit de bébé aux dimensions minimales suivantes: 51-5/8 in. (1310 mm) en longueur; 27-1/4 in. (690 mm) en largeur, et 4 in. (100 mm) en épaisseur.

L'âge minimal de l'enfant ne doit pas être moins de 15 mois, et le poids maximal de l'enfant ne doit pas être plus de 50 lbs (22 kg).

ENGLISH

This page lists the contents included in the box. Please take time to identify the hardware as well as the individual components of the product. As you unpack and prepare for assembly, place the contents on a carpeted or padded area to protect them from damage. Please follow the assembly instructions closely.

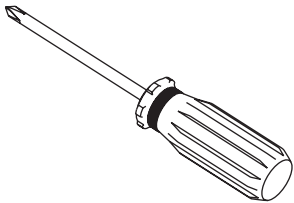
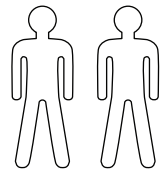
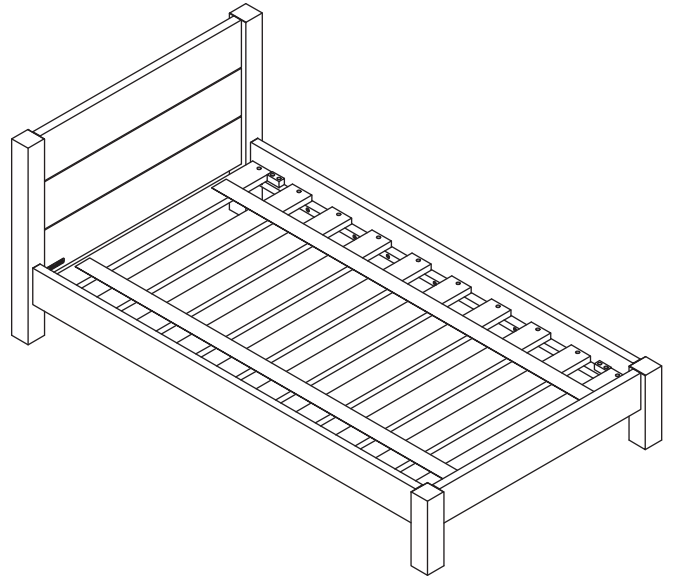
Improper assembly can result in personal or property damage.

Note: 2 adults are required to safely assemble this product.

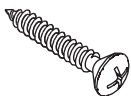
FRANÇAIS

Cette feuille présente la liste du matériel contenu dans le carton. Veuillez prendre un moment pour identifier chaque pièce de quincaillerie et chacune des composantes. Afin de protéger les composantes du meuble, les poser sur un tapis ou sur une surface matelassée au fur et à mesure du déballage et de la préparation au montage. Veuillez suivre avec attention les étapes du montage présentées. Si le meuble n'est pas monté correctement, il y a risque de dégâts pour vous ou vos biens.

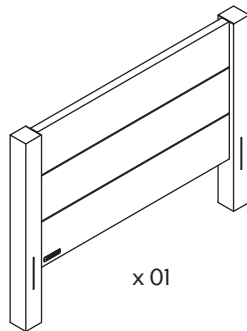
Attn: Il faut 2 adultes pour monter correctement ce meuble.



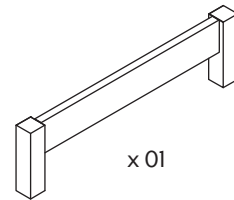
NOT INCLUDED
NON FOURNI



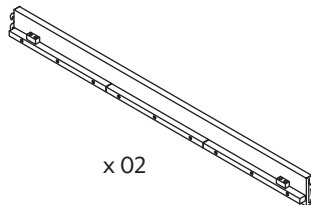
x 20



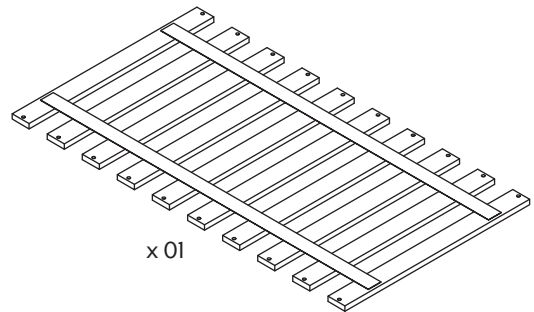
x 01



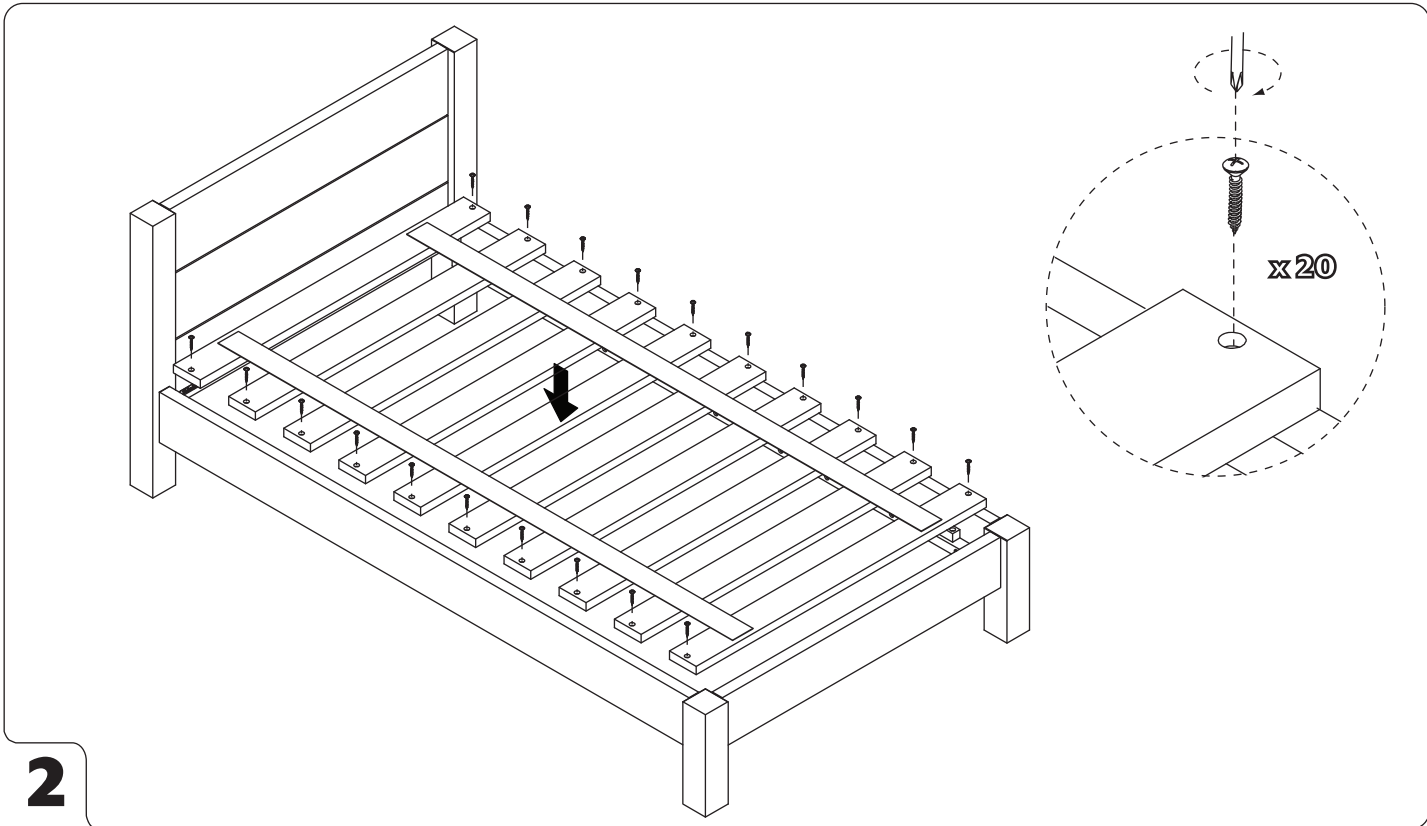
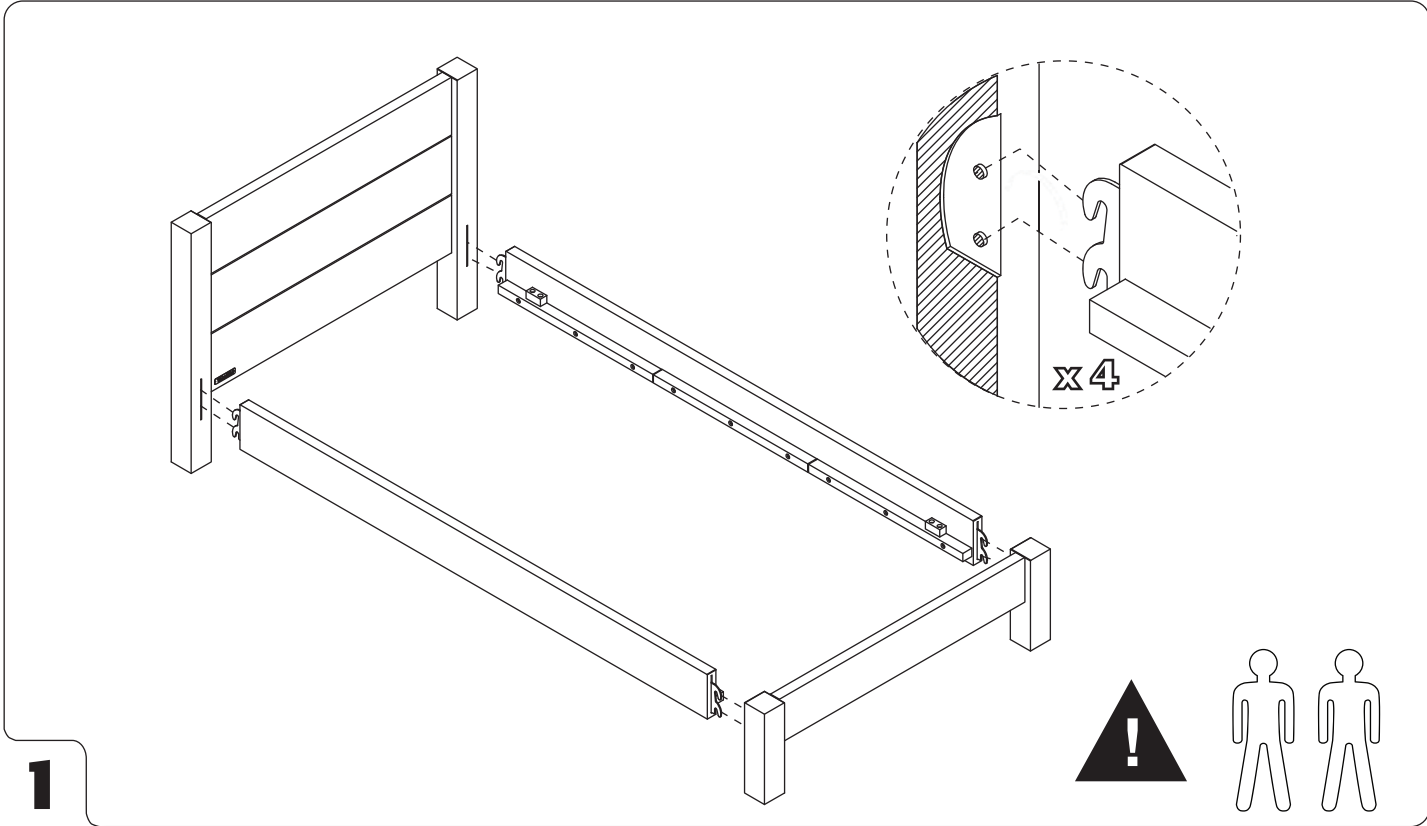
x 01

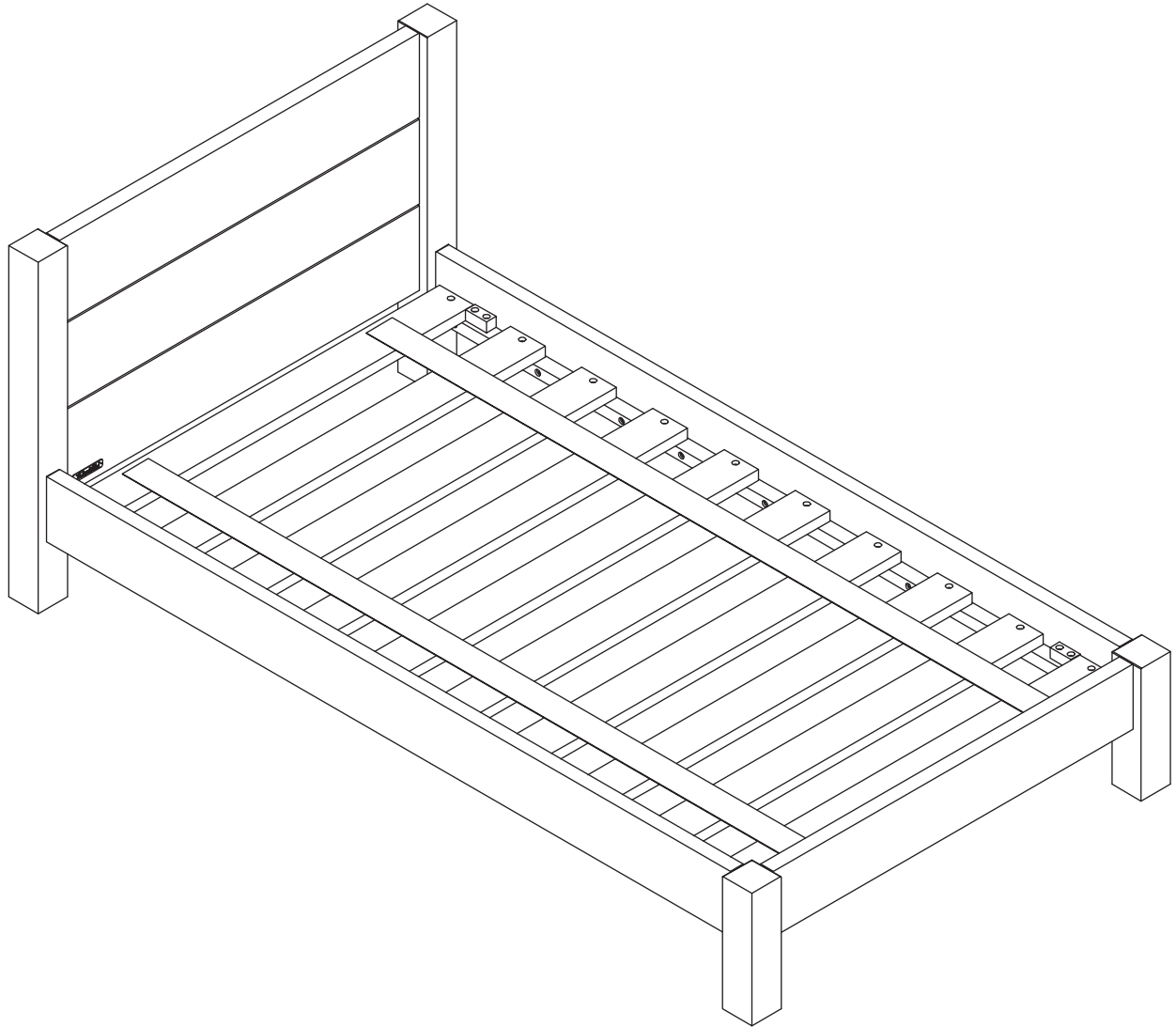


x 02



x 01





3

CLEANING AND CARE:

Clean surfaces with a dry or damp soft cloth. Do not use abrasive cleaners. Periodically check and tighten hardware as necessary.